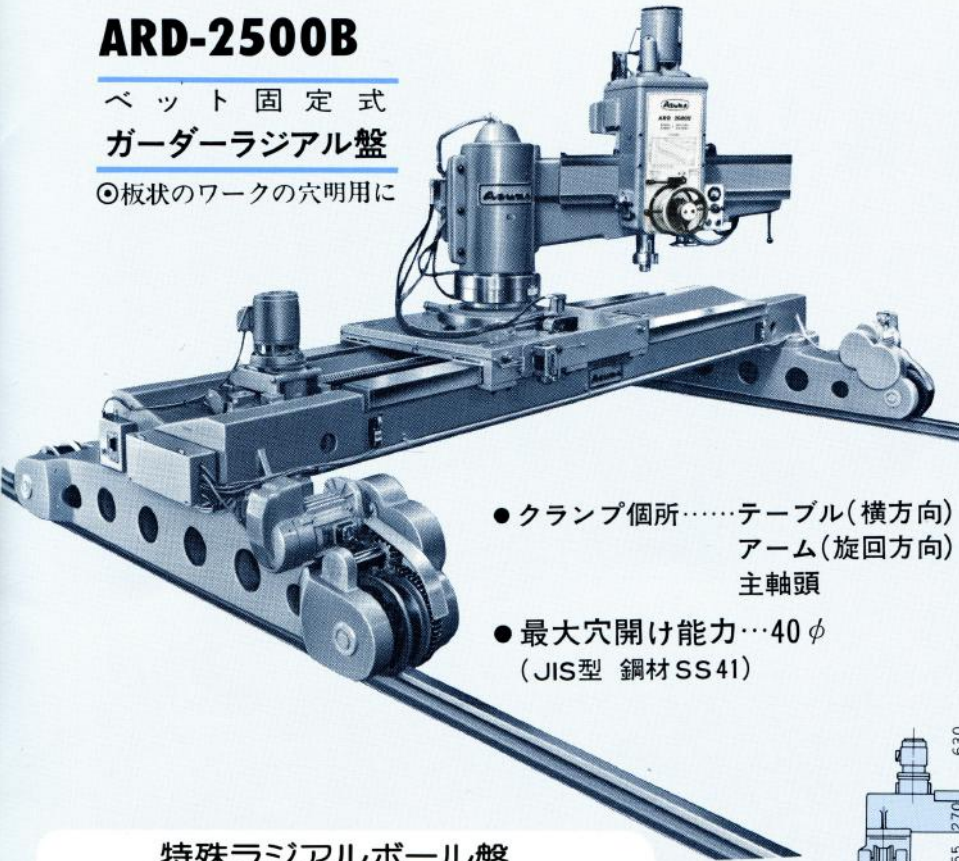


# ARD-2500B

ベット固定式  
ガーダーラジアル盤

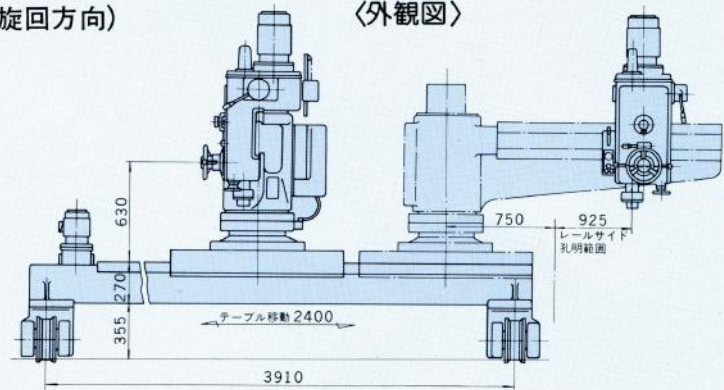
◎板状のワークの穴明用に



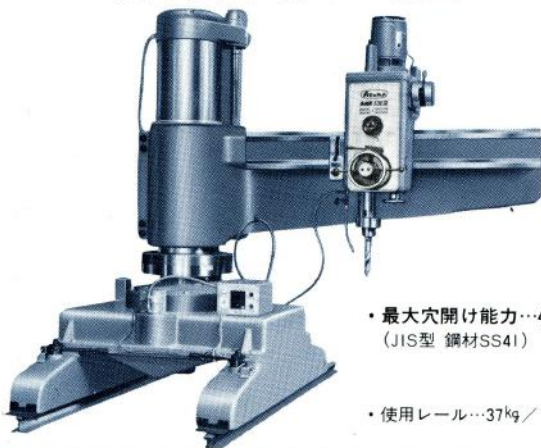
- クランプ個所……テーブル(横方向)  
アーム(旋回方向)  
主軸頭
- 最大穴開け能力…40φ  
(JIS型 鋼材SS41)

レールスパン	3,910mm
コラム中心より主軸中心までの距離	最大1,675mm 最小465mm
主軸の上下動	300mm
主軸の直径	72.5mm
主軸のテーバー穴	M.T NO.5
主軸頭左右移動距離	1,210mm
テーブルの左右移動距離	2,400mm
主軸先端とテール上面までの距離	最大1,020mm 最小700mm
主軸の回転数及び変換数	12段 25~1,300r.p.m
主軸の送り量及び変換数	6段 0.05~0.6mm/rev
機械の全高	2,100mm
主軸用電動機	3.7kW(5HP)
縦走行電動機	0.75kW(1HP)2ヶ
横走行電動機	0.75kW(1HP)
油圧源電動機	0.75kW(1HP)
レール上面から桁下の距離	355mm

〈外観図〉

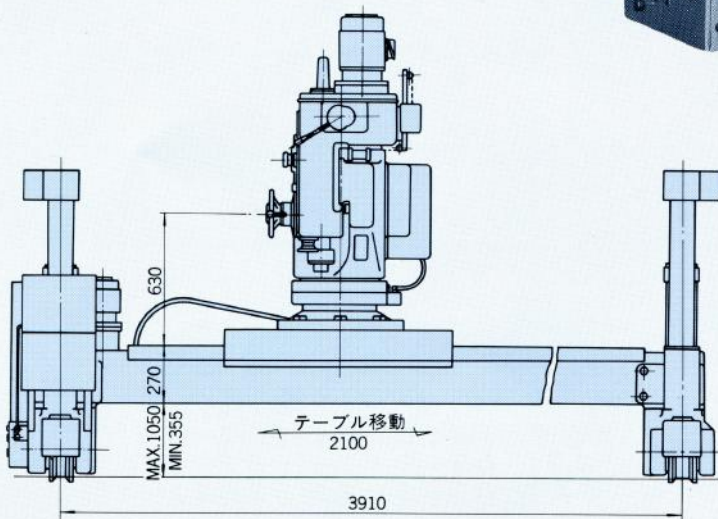


## 特殊ラジアルボール盤



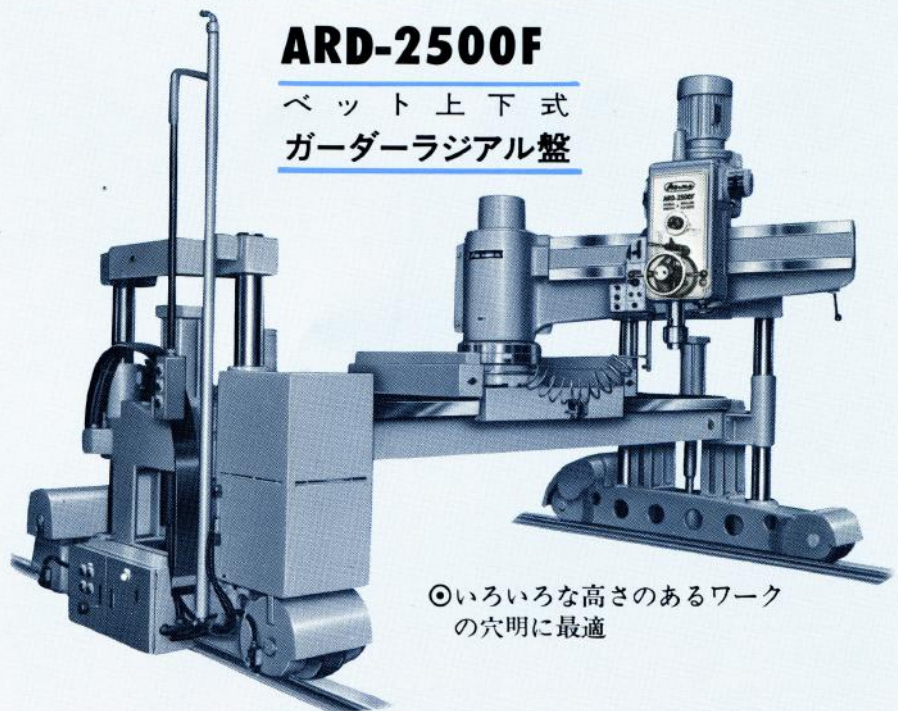
- 最大穴開け能力…40φ  
(JIS型 鋼材SS41)
- 使用レール…37kg/m

〈外観図〉



# ARD-2500F

ベット上下式  
ガーダーラジアル盤



◎いろいろな高さのあるワークの穴明に最適

レールスパン	3,910mm
コラム中心より主軸中心までの距離	最大1,675mm 最小465mm
主軸の上下動	300mm
主軸の直径	72.5mm
主軸のテーバー穴	M.T NO.5
主軸頭左右移動距離	1,210mm
テーブルの左右移動距離	2,100mm
主軸先端とテール上面までの距離	最大1,720mm 最小700mm
主軸の回転数及び変換数	12段 25~1,300r.p.m
主軸の送り量及び変換数	6段 0.05~0.6mm/rev
機械の全高	最大3,100mm
主軸用電動機	3.7kW(5HP)
縦走行電動機	0.75kW(1HP)2ヶ
横走行電動機	0.75kW(1HP)
油圧源電動機	0.75kW(1HP)
レール上面から桁下の距離	355mm~1,050mm

●ベット上下型の場合レール上面から桁下の距離最大1,050mm  
●レールスパン他5,000 6,000も有ります。